

CP-LNGP/H 系列罐内潜液深冷低温泵

执行标准：API610-2010



流 量： $Q=80\sim 800\text{m}^3/\text{h}$

扬 程： $H=120\sim 2500\text{m}$

工作压力： $P=25\text{MPa}$

工作温度： $-196\sim +60^\circ\text{C}$

用 途：专用于输送 LNG 等易燃、易爆的低温介质。主要用于浮式液化天然气生产储卸装置 LNG-FPSO 和浮式储存及再气化装置 LNG-FSRU、LNG 运输船、LNG 接收站等。进、出口用法兰结构与输送管路相连。

产品概述：

CP-LNGP/H系列罐内潜液深冷低温泵设计、制造执行API610-2010第11版《石油、重化学及天然气工业用离心泵》标准，是我公司德国工程泵研究院结合国际先进技术，由多名德国专家设计，我公司进行生产的填补国内空白的潜液低温泵。

CP-LNGP/H系列罐内潜液深冷低温泵是一种将泵和电机一体潜入低温LNG中输送低温介质的机械。由于LNG的低温(储存压力为0.1MPa时，饱和温度约为-162℃)和易燃的特性，输送泵不仅要能承受低温的性能，而且对泵的气密性和电气安全性能要求更高。我公司潜液电机采用德国进口的超导自变频电机，电机几乎无散热、自动调频，解决了电机发热造成LNG气化、工况改变变频频繁故障及温升问题，成为具有国际最前沿技术的产品。

CP-LNGP/H罐内潜液深冷低温泵为立式结构，具有极其优良的汽蚀性能，主要用于浮式液化天然气生产储卸装置LNG-FPSO和浮式储存及再气化装置LNG-FSRU、LNG运输船、LNG接收站等。

型号说明：

CP-LNGP/H 3300—640/4

CP：长志泵业

LNGP：潜液深冷低温泵

H：罐内高压泵

300：额定点流量（L/min）

640：额定点总扬程（m）

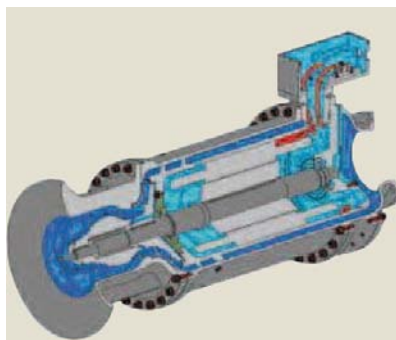
4：泵级数

应用领域：

- ★ 浮式液化天然气生产储卸装置 LNG-FPSO
- ★ 浮式储存及再气化装置 LNG-FSRU
- ★ LNG 运输船
- ★ LNG 接收站

技术特点：

- 最大限度的汽蚀性能设计，提供最高的储存可能性和安全性。
- 最佳的水力设计保证最高的效率。
- 超导自变频电机，不发热、启动时间短、不产生磁电流回路。
- 最高的可靠性和实用性，最小的维护费用，设计寿命为 40 年。



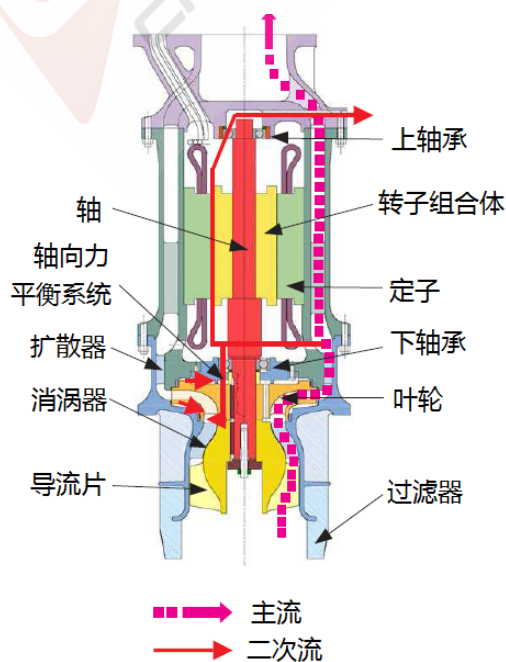
流动特征：

➤ 主流水道：

- 1) 一个吸入端，包括导流片和消涡器。
- 2) 一个离心过流段，包括叶轮和扩散器。

➤ 二次流水道：

- 1) 两端轴承冷却
- 2) 电机冷却
- 3) 轴向力平衡系统

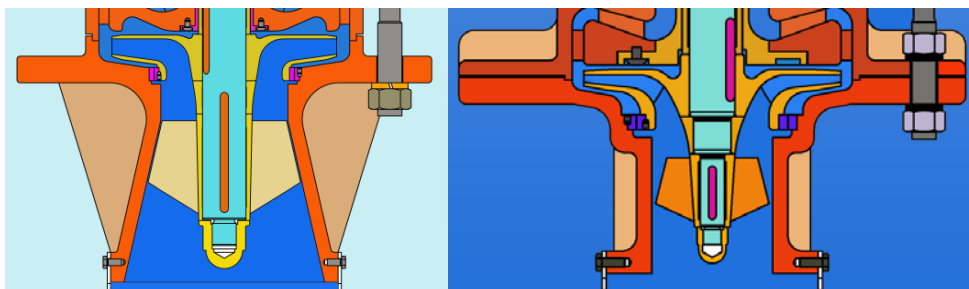


结构特点：

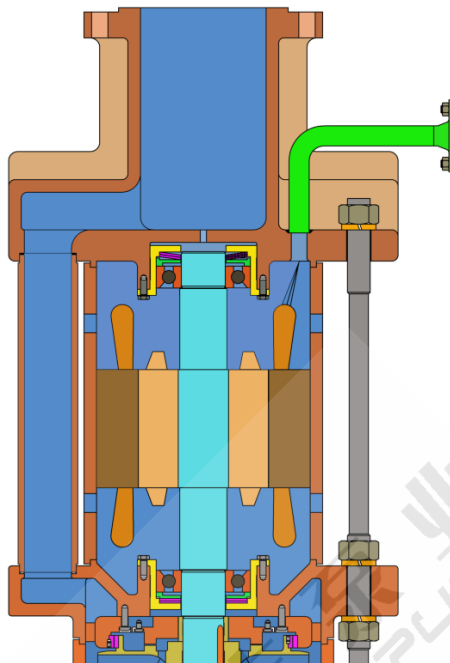
- 潜液电机、泵的元件及转动部件，都固定在同一根轴上，省去了联轴器和密封等部件。
- 单级或多级叶轮具有推力平衡机构(TEM)，使轴承的使用寿命和泵的大修周期延长。
- 用所输送的介质润滑轴承，不需要附加的润滑油系统。
- 采用变螺距螺旋型导流器。
- 直接安装在储罐中，无需冷却。
- 由于采用各种防腐、防潮措施以及没有轴密封，泵本身具有很高的可靠性。
- 100%的富液环境，所以危险性很低。
- 对称结构设计，保障低温状态下结构对称性、收缩与膨胀均匀。
- 电动机不受潮湿、腐蚀的影响，其绝缘不会因为温度变化而恶化。

水力设计特点：

- ★ **高效节能设计：**水力设计采用多种方案及设计软件进行优化设计，并采用CFD流场仿真分析软件进行内部流动状态分析，产品效率高，高效区宽，最大程度的保证高效节能。
- ★ **低汽蚀设计：**首级叶轮前采用圆锥增螺距诱导轮以满足对 LNGP 泵高汽蚀性能的要求，该诱导轮的设计可使汽蚀比转数 C 值达到 5000~30000。良好的诱导轮设计可以允许液体在较低的压力和液位下运转，并可以消除“死穴”，减少吸入口的流体阻力，保持其运转的稳定性。同时也可以改善水力特性，降低泵对净吸入压头的要求，防止在泵的吸入口产生气蚀。
- ★ **泵吸水室设计：**下部吸入，采用倒锥形结构，具有良好的汽蚀性能。入口设置分流、稳流板。

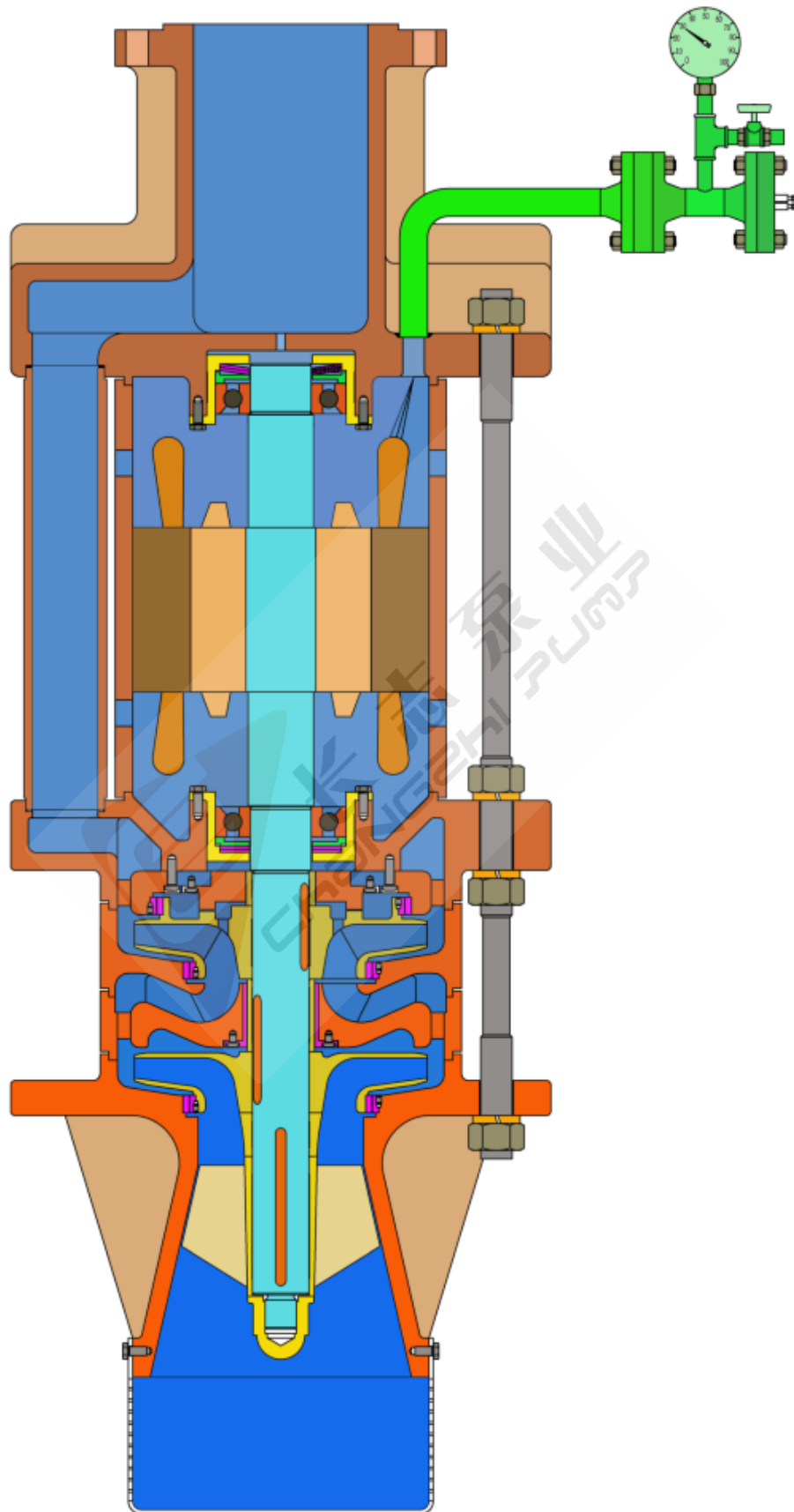


- ★ **泵出水通道设计：**采用侧面对称双管（低流量泵）出液或侧面对称四管（大流量泵）出液（以管内流速不超限值为准），汇轴向向上出液：保障低温状态下结构对称性、收缩与膨胀均匀。

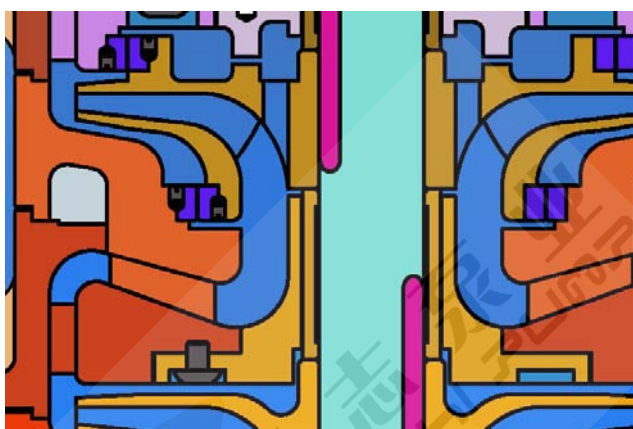


- ★ **导流壳设计：**轴向导叶、反导叶与承压中段组合整体流道的流道导叶结构，适合低温膨胀、径向尺寸尽量小减小尺寸效应的影响、轴向尺寸尽量小、减少零件数量规避累计误差与精度影响的要求。
- ★ **叶片匹配：**导叶叶片数与叶轮叶片数为互质数，且叶轮叶片数如选 7 枚时，经实践验证最佳匹配的导叶叶片数为 9 枚和 12 枚可以达到最低的压力脉动。合理控制导叶与叶轮间隙，兼顾效率、脉动、噪声、振动等。

结构特征：



- 1) **叶轮型式:** 叶轮整体铸造, 不带前后密封环环及平衡孔, 轴向力通过特殊的浮动平衡装置实现。叶轮做静平衡试验, 并与转子部件一起做动平衡试验。
叶轮外径与泵体最小直径有足够间隙保证泵扬程增加 5%不用更改泵型号。
- 2) **叶轮定位:** 叶轮通过键传递扭矩, 相邻叶轮键布置相错三级以上 120° 、两级采用 180° , 改变应力状态, 减小细长轴应力分布不均、轴易弯曲的特征。叶轮轴向采用级间轴套定位方式。级间轴套与衬套配合组成滑动轴承起支撑作用, 增加支撑刚度提高湿临界转速。轴处于受拉稳定状态, 受温度影响易弯曲或转子上零件出现间隙串动的可能, 通过轴端弹性补偿避免。



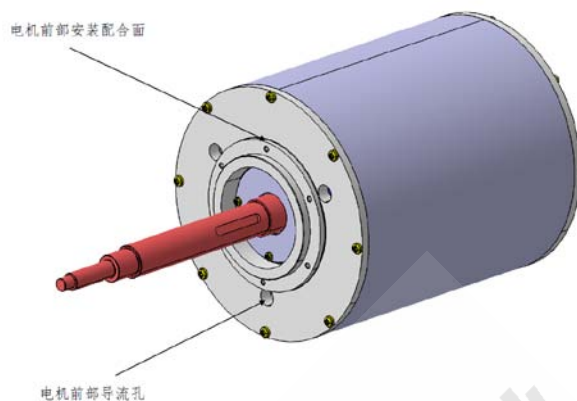
- 3) **潜液电机:** 由于电动机浸没在 LNG 中, 被其所输送的低温流体直接冷却, 因此冷却效果好, 电动机效率高, 也没有潮湿和腐蚀的影响, 其绝缘不会因温度升高而恶化。潜液式 LNG 泵的电动机转矩与普通泵的电动机有所不同, 在低温状态下, 其转矩会有较大降低。同样功率的电动机从起动到加速至全速运转, 由于电阻和磁力特性的变化使得低温下电动机的电力特性发生改变, 因而在低温环境下转矩有较大的降低。若电压降低, 起动转矩也会随之大幅降低。

为此, 我公司 LNGP 泵采用超导防爆屏蔽潜液电机, 具体配置为:

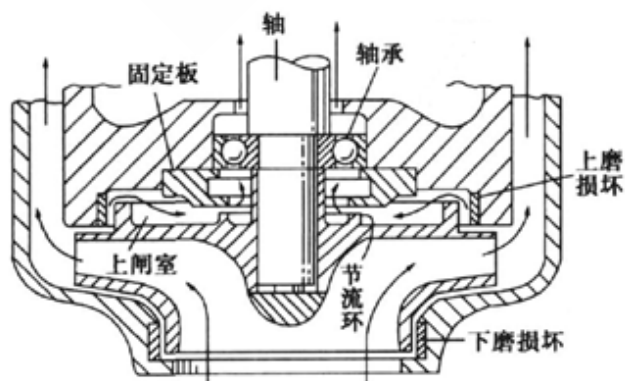
- ◆ 绕组超导材料;
- ◆ 防爆等级 dICT3;
- ◆ 防护等级 IP68;
- ◆ 绝缘等级 F 级、B 级温升考核;
- ◆ 变频调节 (升频、降频)。

该种电机较普通电机具有如下优点:

- ◆ 该类电机不发热，不影响 LNG 的气化和对轴承的润滑；
- ◆ 电磁特性不受温度影响，启动转矩不受温度影响可直接启动，启动时间短，无需因启动另配设施；
- ◆ 不产生磁电流环路。

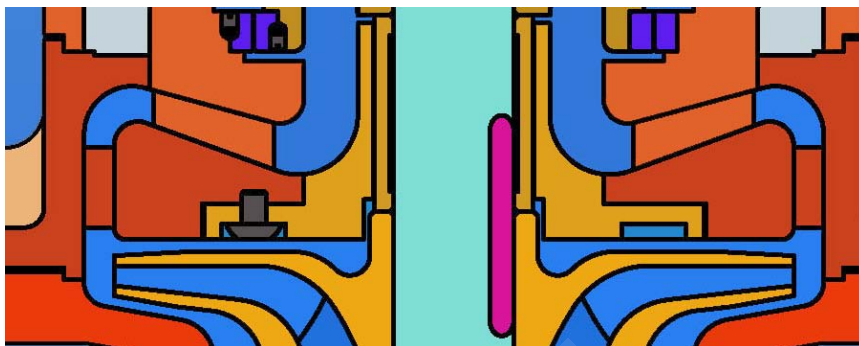


- 4) **轴向力平衡：**由于潜液泵结构为潜液屏蔽电机结构，轴承的润滑与冷却是又通过屏蔽套之间的LNG进行的，而介质性质随温度的变化极易气化造成干摩擦，轴向力会使轴承承担附加载荷而引起温升。因此轴向力尽量减小或为零（最佳状态），轴向力又受非设计工况影响较大。最好的方式是自动平衡轴向力，且平衡机构不贴合磨损。为使轴向力达到平衡，减少轴向推力载荷，我公司LNGP借鉴国外技术设计了一套推力自平衡机构，可以自动调节压力，从而使推力为零。这是通过一个可变的轴向节流装置来实现的，改变可变节流间隙的开度可以调节平衡室的压力。当出口压力增大至与平衡室下方的反作用力相等时，达到平衡状态。

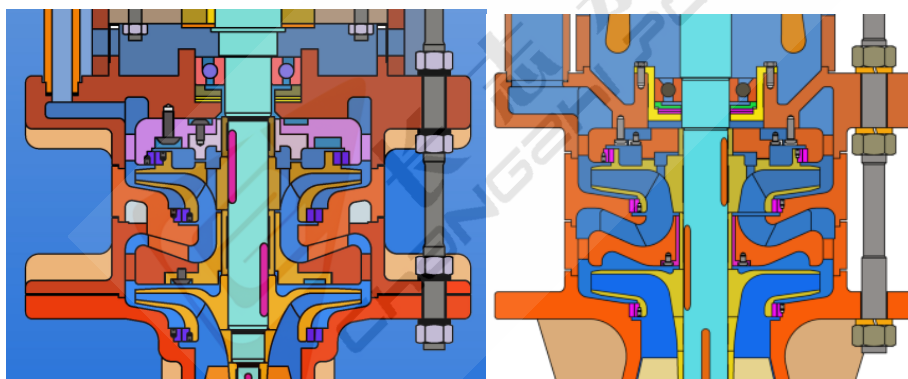


- 5) **径向力平衡：**导叶式扩散器结构完全平衡径向力。
径向力的不平衡会缩短轴承的寿命，因此，在设计潜液式LNG泵时要考虑流

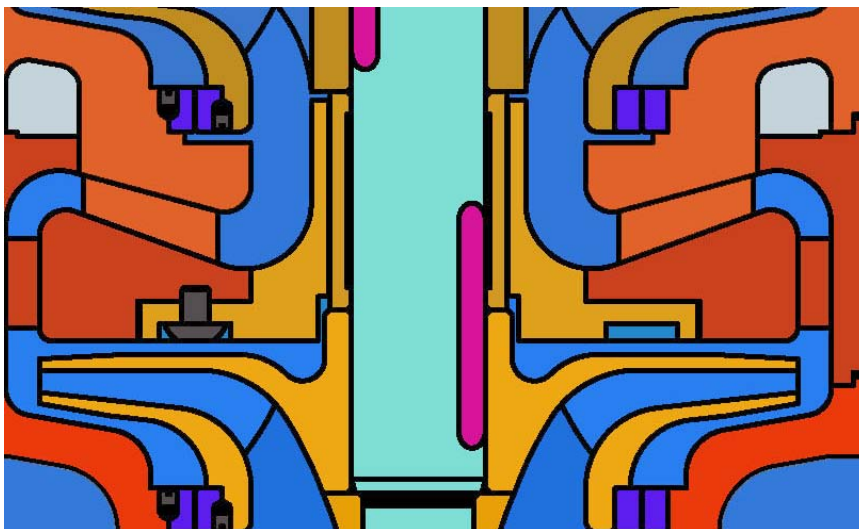
体和机械方面由于力的不平衡所产生的负面影响，尽可能地消除非平衡力。低温下的LNG从叶轮中流出后进入轴向的扩散器，扩散器在其流量范围下具有良好的水力对称性。潜液式LNG泵作用于叶轮上的径向力理论上为零。



- 6) **内壳体静止承压件——导流壳的联接**：采用联接螺栓（穿杠）整体联接，设有补偿器。此种结构联接后形成完整的压力壳体；保证各中段密封性、不泄漏；同时保证定子同心、变形均匀。此种结构的关键是穿杠螺栓与导流壳材料及热膨胀系数选择。

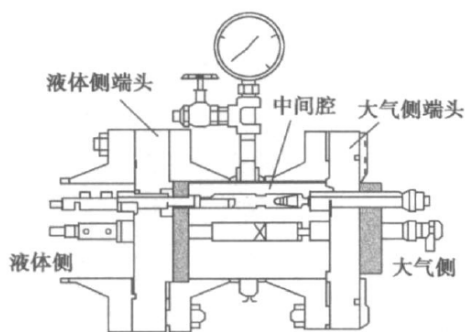


- 7) **导流壳间密封**：采用金属面对金属面密封。此种结构可保证良好密封不泄漏，同时减少密封垫片零件；
- 8) **转子刚性设计**：泵轴通过计算和结构设计，考虑到泵的运转稳定性，加大轴径，为刚性轴结构。第一临界转速不低于 5000r/min。为提高转子刚性、第一湿临界转速和降低转子的摆动量，泵的级间（导流壳内孔处）设置辅助支撑（相当于滑动轴承）实现。同时定转子磨损时可作为易损件更换级间轴套、衬套组合，降低运行维护成本，保证机组整体寿命达到目标值。

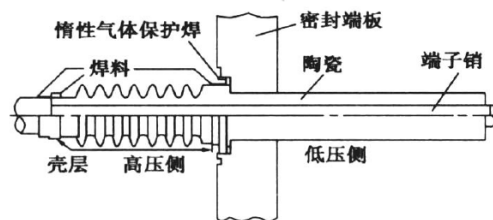


- 9) **轴承：**轴承是任何旋转机械整体设计的重要组成部分，LNG 低温潜液泵轴承的操作条件非常苛刻，要承受 -162°C 的低温，且无法进行外部润滑，同时由于工作环境和检修条件限制，其应具备高转速和长寿命的特点，因而制造和组装的工艺技术要求较高。我公司 LNG 泵采用金属轴承和陶瓷轴承两种结构，均进行验证符合使用要求。金属轴承一般内外圈和滚珠采用低合金钢或高碳不锈钢材料，保持架为有机氟树脂材料，两片锚固成型，整体防锈，采用 LNG 自润滑。陶瓷轴承为氮化硅材料，轴承的滚珠采用硬质陶瓷球，在运行过程中不断打磨钢质滚道，形成了“自我修复”的效果，从而保持较高水平的表面光洁度和限制表面损伤，大大提高了耐磨性和疲劳寿命。
- 10) **密封方案：**泵组整体安装于封闭的金属容器中，为屏蔽潜液式无密封泵，无轴封也不存在动密封泄漏问题，出口（或进出口）法兰与管路联接为静密封。因此泵的密封实际是电气电缆接线密封，如处理方案不得当，LNG 会沿着电缆从连接处泄漏到接线盒遇到火花发生爆炸。因此须保证该处密封的安全可靠、使其能承受高液压和高电压的冲击，具体方案如下：

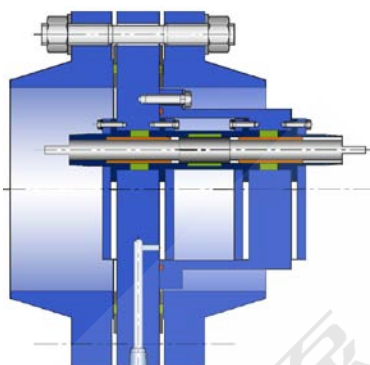
采用 2 道氮气保护系统，如第一道氮气失效，第二道氮气仍可完成保护作用，此时第二道氮气的压力将会有明显的变化，通过安全监控系统报警可进行切换与维修保证安全，具体结构为“双头密封结构”+“陶瓷气体密封装置”，结构示意如下：



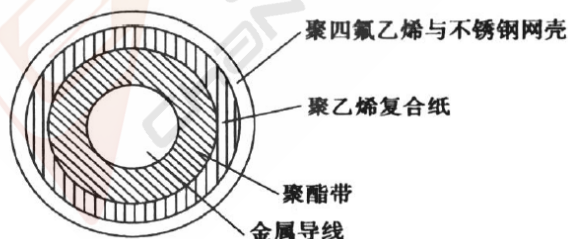
双头密封结构



陶瓷气体密封装置



- 11) **电缆与电绝缘材料:** 电缆与电绝缘材料需耐 -196°C 且长期具有良好韧性, 弯曲半径超过电缆半径 10 倍, 并能承受高压 (如 6.6kV)、启动电流、额定电流的要求, 绝缘层采用聚乙烯和聚酯带组成的综合绝缘层。



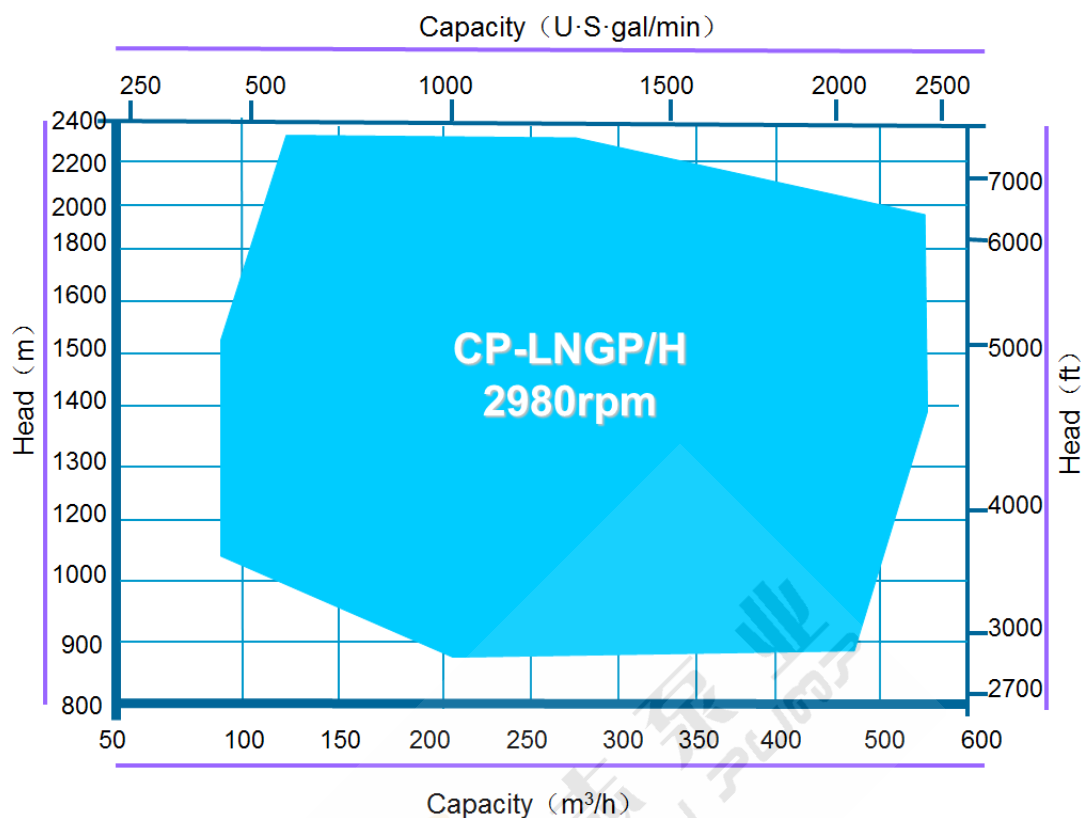
- 12) **系统配套设计方案:** 设置安全保护监控联锁系统, 具体如下:

- ◇ 轴承温度传感器: 温度传感器;
- ◇ 振动监视器: 振动传感器 (位于泵上端顶板);
- ◇ 泵出入口压力传感器;
- ◇ 吸入口过滤差压传感器;
- ◇ 流量质谱仪传感器: 含最小流量监控;
- ◇ 进电器低电流、过电流监控;
- ◇ 电缆接线密封气压力监控。

材料配置：

序号	部件	零件名称	材料	备注
1	潜液电机部件	轴	17-7PH	
2		绕组	耐低温超导材料	
3		定子屏蔽套	316L	
4		转子屏蔽套	316L	
5		机壳	316L	
6		轴承	内圈、外圈：耐低温合金钢 保持架：有机氟树脂（两片锚固） 滚珠：硬质陶瓷	
7	泵部件	吸入段	耐低温高强铝合金	
8		诱导轮		
9		叶轮		
10		导叶（中段）		
11		导流壳		
12		吐出段		
13		级间轴套	316L 堆焊司太立特合金	
14		级间衬套	石墨浸渍呋喃树脂	
15		紧固件	316L	

标准水力型谱：



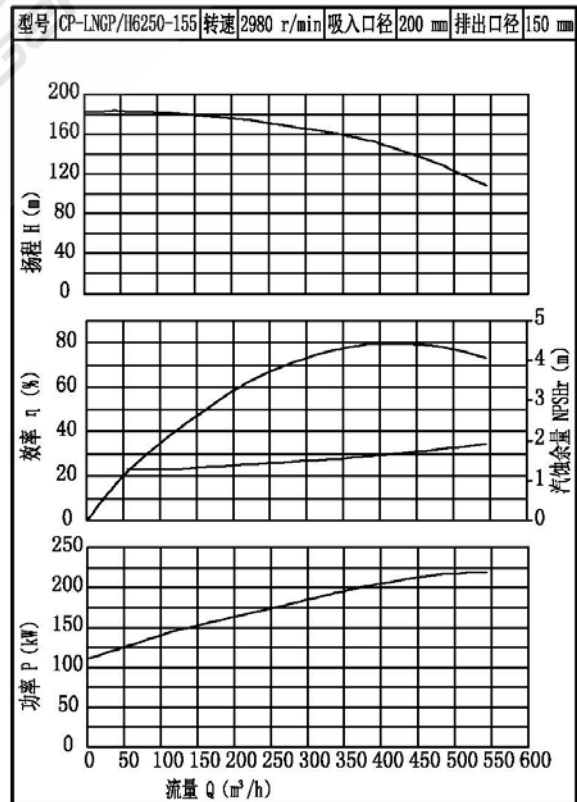
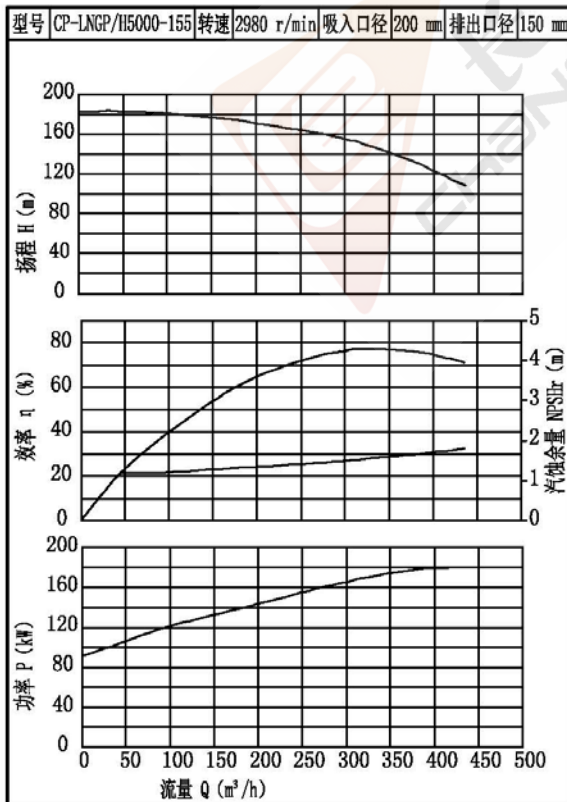
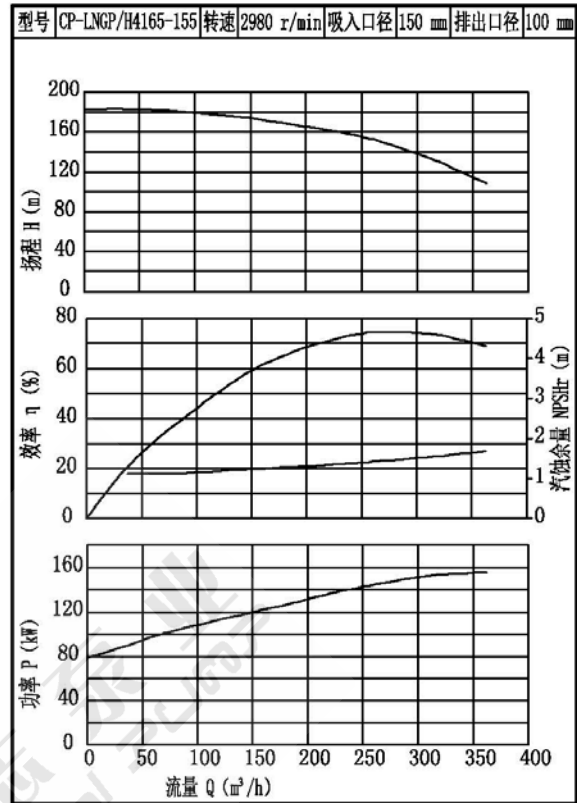
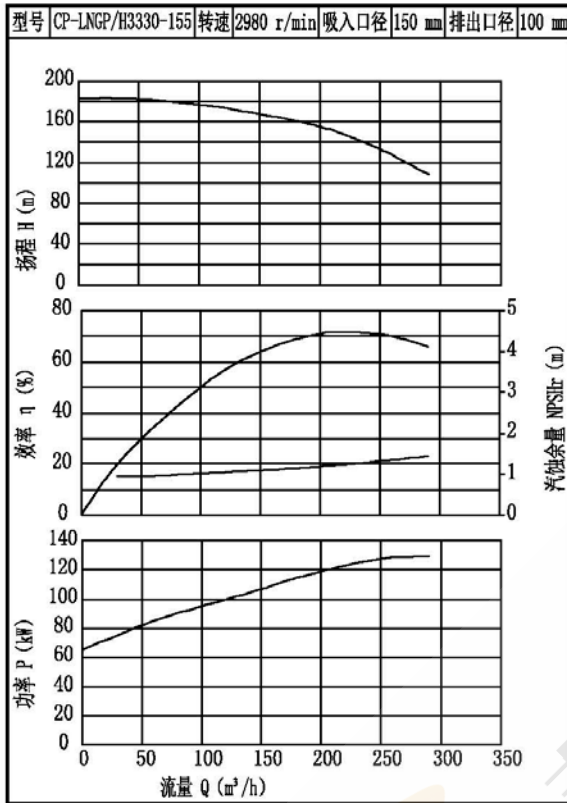
此类图表适用于 CP-LNGP 标准泵系列，超出此型谱范围可以进行特殊设计。

标准性能参数:

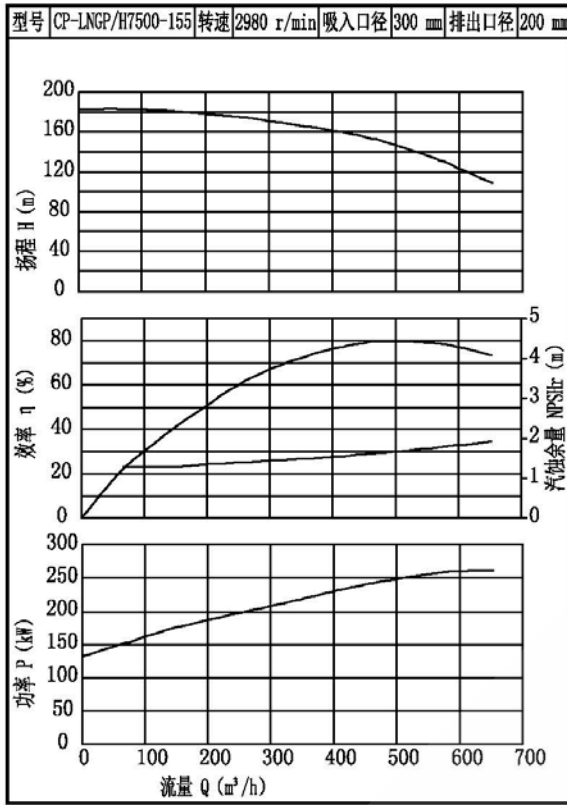
序号	泵型号 (级数)	流量 Q (m ³ /h)	总扬程 (m)	级数	转速 n (rpm)	必需汽蚀余量 NPSHr (m)	效率 η (%)	调频范围	对应的转速范 围 (rpm)	额定点 轴功率 Kw	配带功 率 Kw
1	CP-LNGP/H3330-1550/10	200	1550	10	2980	1.2	71	0.6~1.2	1785~3567	535	630
	CP-LNGP/H3330-1705/11		1705	11	2980	1.2	71	0.6~1.2	1785~3567	588	630
	CP-LNGP/H3330-1860/12		1860	12	2980	1.2	71	0.6~1.2	1785~3567	642	710
	CP-LNGP/H3330-2015/13		2015	13	2980	1.2	71	0.6~1.2	1785~3567	695	800
	CP-LNGP/H3330-2170/14		2170	14	2980	1.2	71	0.6~1.2	1785~3567	749	800
2	CP-LNGP/H4165-1550/10	250	1550	10	2980	1.4	74	0.6~1.2	1785~3567	642	710
	CP-LNGP/H4165-1705/11		1705	11	2980	1.4	74	0.6~1.2	1785~3567	706	800
	CP-LNGP/H4165-1860/12		1860	12	2980	1.4	74	0.6~1.2	1785~3567	770	800
	CP-LNGP/H4165-2015/13		2015	13	2980	1.4	74	0.6~1.2	1785~3567	834	900
	CP-LNGP/H4165-2170/14		2170	14	2980	1.4	74	0.6~1.2	1785~3567	898	1000
3	CP-LNGP/H5000-1550/10	300	1550	10	2980	1.5	76.5	0.6~1.2	1785~3567	744	900
	CP-LNGP/H5000-1705/11		1705	11	2980	1.5	76.5	0.6~1.2	1785~3567	819	900
	CP-LNGP/H5000-1860/12		1860	12	2980	1.5	76.5	0.6~1.2	1785~3567	893	1000
	CP-LNGP/H5000-2015/13		2015	13	2980	1.5	76.5	0.6~1.2	1785~3567	968	1120

	CP-LNGP/H5000-2170/14		2170	14	2980	1.5	76.5	0.6~1.2	1785~3567	1043	1120
4	CP-LNGP/H6250-1550/10	375	1550	10	2980	1.6	79	0.6~1.2	1785~3567	902	1000
	CP-LNGP/H6250-1705/11		1705	11	2980	1.6	79	0.6~1.2	1785~3567	992	1120
	CP-LNGP/H6250-1860/12		1860	12	2980	1.6	79	0.6~1.2	1785~3567	1082	1250
	CP-LNGP/H6250-2015/13		2015	13	2980	1.6	79	0.6~1.2	1785~3567	1172	1400
	CP-LNGP/H6250-2170/14		2170	14	2980	1.6	79	0.6~1.2	1785~3567	1262	1400
	CP-LNGP/H7500-1550/10		450	1550	10	2980	1.6	79	0.6~1.2	1785~3567	1082
CP-LNGP/H7500-1705/11	1705	11		2980	1.6	79	0.6~1.2	1785~3567	1190	1400	
CP-LNGP/H7500-1860/12	1860	12		2980	1.6	79	0.6~1.2	1785~3567	1298	1400	
CP-LNGP/H7500-2015/13	2015	13		2980	1.6	79	0.6~1.2	1785~3567	1406	1600	
CP-LNGP/H7500-2170/14	2170	14		2980	1.6	79	0.6~1.2	1785~3567	1514	1600	

性能曲线:



上表中曲线为单级性能曲线



上表中曲线为单级性能曲线